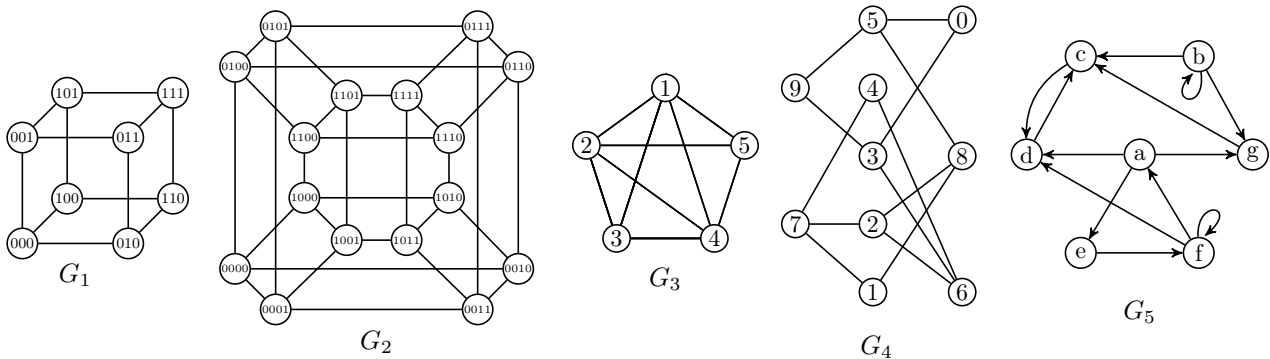


## Übungsblatt 7

Ausgabe: 30.11.17  
 Abgabe: 07.12.17

### Aufgabe 7.1 *Graphprobleme und starker Zusammenhang* (8 + 5 + 5 + 6 = 24 Punkte)

Die Graphen  $G_1$ ,  $G_2$ ,  $G_3$ ,  $G_4$  und  $G_5$  seien wie folgt in grafischer Darstellung gegeben. Bei  $G_1$  bzw.  $G_2$  handelt es sich um den drei- bzw. vierdimensionalen (Hyper-)würfel.



In den folgenden Teilaufgaben sind keine Begründungen verlangt.

- Geben Sie in  $G_1$  und  $G_2$  jeweils einen Hamiltonkreis an.
- Geben Sie in  $G_3$  eine (konfliktfreie) Knotenfärbung mit möglichst wenigen Farben an.
- Geben Sie in  $G_4$  ein perfektes Matching an.
- Geben Sie in  $G_5$  alle starken Zusammenhangskomponenten an.

### Aufgabe 7.2 *Kindergarten-(Net-)zwerge* (5 + 20 = 25 Punkte)

Der Soziologe Norbert E. Twork befasst sich im Rahmen seiner Promotion mit sozialen Netzwerken. Norbert hat Kindergartengruppen untersucht und dabei festgestellt, dass es in jeder Gruppe stets drei Kinder gibt, die alle miteinander befreundet sind, oder drei Kinder, die alle nicht miteinander befreundet sind. Zunächst macht sich Norbert Hoffnung, dass seine Entdeckung auf eine soziologische Besonderheit von Kindergartengruppen hindeutet, die er im Rahmen seiner Dissertation weiter untersuchen könnte. Norberts Bekannte Dana Ismod macht ihn allerdings auf einen Schwachpunkt seines Vorhabens aufmerksam: Norbert hat nur Kindergartengruppen mit mindestens sechs Kindern untersucht. Dana erklärt Norbert, dass dieses Phänomen in allen sozialen Netzwerken von mindestens sechs Personen auftritt.

- Formulieren Sie Danas Behauptung mit Begriffen der Graphentheorie.
- Beweisen Sie, dass Dana Recht hat.

*Hinweis:* Wählen Sie aus einem entsprechenden sozialen Netzwerk eine Person aus. Was passiert, wenn diese mit mindestens drei Personen befreundet ist? Was passiert ansonsten?

### Aufgabe 7.3 Weihnachtliche Konfliktlösungsstrategien

(9 + 10 + 8 = 27 Punkte)



Auf dem Weihnachtsmarkt sollen sieben Stände rund um den Marktplatz arrangiert werden:

- Ein Stand, in dem die traditionelle weihnachtliche **Krippe** aufgebaut ist.
- Drei Stände, die Souvenirs verkaufen; einer bietet selbstgestrickte **Mützen** aus peruanischer Alpakawolle an, der zweite intelligente, humanoide Elfen-**Roboter** und der dritte **Duftkerzen**.
- Drei Stände für das leibliche Wohl; der erste Stand verkauft **Glühwein**, der zweite zuckersüße **Zimtwaffeln** zum genussvollen Verzehr und der dritte vegane **Winterwurst** aus dem Westerwald.

Bei der Platzierung der Stände um Marktplatz ist allerdings Folgendes zu beachten:

1. Die Stände mit Glühwein, Zimtwaffeln und veganer Winterwurst stehen in direkter Konkurrenz zueinander. Daher darf der Glühweinstand weder neben dem Zimtwaffelstand noch neben dem Wurststand stehen und auch die Zimtwaffeln dürfen nicht neben der Wurst platziert werden.
2. Weder der Betreiber der Krippe noch der Betreiber des Mützenstandes möchten neben dem Roboterstand stehen. Während der eine fürchtet, dass die Elfenroboter Gold, Weihrauch und Myrrhe aus der Krippe stehlen und an Kinder verschenken, glaubt der andere, dass die Zipfelmützen der Elfenroboter eine zu große Konkurrenz zu den peruanischen Alpakawollmützen darstellen.
3. Im vergangenen Jahr verwickelten sich immer wieder glühweintrinkende Weihnachtsmarktbesucher in hitzige Streitgespräche mit Elfenrobotern, sodass sogar die Polizei eingreifen musste. Daher darf der Glühweinstand nicht neben dem Roboterstand stehen.
4. Ebenfalls kam es zu lautstarken Grundsatzdebatten zwischen den Betreibern des Wurst- und des Mützenstandes. Der Wurststand darf nicht neben dem Mützenstand platziert werden.
5. Der Betreiber des Duftkerzenstandes verträgt sich nur mit den Betreibern des Wurst-, des Glühwein- und des Elfenroboterstandes. Alle anderen Stände lehnt er kategorisch ab.

Helfen Sie bei der Platzierung der Stände.

- a) Modellieren Sie die Situation des Weihnachtsmarktes durch einen Konfliktgraphen. Die Stände sollen dabei durch die Knoten **K**, **M**, **R**, **D**, **G**, **Z** und **W** repräsentiert werden. Eine Kante zwischen zwei Knoten zeigt an, dass die entsprechenden Stände nicht nebeneinander platziert werden dürfen. Sie müssen Ihre Antwort nicht begründen.
- b) Um eine Platzierung der Stände zu bestimmen, gehen Sie wie folgt vor:
  - i) Geben Sie den Freundschaftsgraphen, also das Komplement des Konfliktgraphen, an. Sie müssen Ihre Antwort nicht begründen.
  - ii) Gibt es im Freundschaftsgraphen einen Hamiltonkreis?
  - iii) Gibt es eine Platzierung der Stände rund um den Marktplatz, mit der alle zufrieden sind? Wenn ja, welche? Wenn nein, wieso nicht?
- c) In einem alternativen Szenario soll der Weihnachtsmarkt auf mehreren Marktplätzen stattfinden. Auf jedem Marktplatz sollen nur Stände platziert werden, zwischen denen kein einziger Konflikt besteht. Wie viele Marktplätze sind notwendig, um alle Stände zu platzieren, wie viele sind hinreichend?

*Hinweis:* Wie kann Ihnen die chromatische Zahl bei dieser Frage helfen?

**Bitte wenden!**

**Aufgabe 7.4** *Rechnernetzwerke als ungerichtete Graphen*

(6 + 18 = 24 Punkte)

Sie bekommen die Aufgabe, eine Menge von Rechnern zu vernetzen. Ihr Auftraggeber verlangt folgende Eigenschaften des Netzwerkes:

1. An jedem Rechner müssen mindestens zwei Leitungen angeschlossen werden.
2. Von jedem Rechner muss jeder andere Rechner über einen Leitungsweg erreichbar sein.
3. Auch wenn genau ein Rechner mitsamt all seinen angeschlossenen Leitungen ausfällt, müssen alle anderen Rechner noch über mindestens einen Leitungsweg miteinander verbunden sein.

Dabei können auf einer Leitung Daten in beide Richtungen gesendet werden, sofern die Rechner an den beiden Enden der Leitung nicht ausgefallen sind.

Ein solches Netzwerk lässt sich als ungerichteter Graph darstellen: Ein Knoten repräsentiert einen Rechner und eine Kante repräsentiert eine Leitung.

- a) Formulieren Sie die Eigenschaften 1, 2 und 3 jeweils als graphentheoretische Aussage. Eine Begründung ist nicht erforderlich.
- b) Prüfen Sie, ob die Netzentwürfe, die durch die unten definierten Graphen repräsentiert werden, die verlangten Eigenschaften haben. Für welche Anzahl  $n$  erfüllen  $G_1$ ,  $G_2$  bzw.  $G_3$  die Eigenschaften, für welche  $n$  nicht?

Sei  $n \in \mathbb{N}$  mit  $n \geq 3$  und  $V := \{1, \dots, n\}$ .

- i)  $G_1 = (V, E_1)$  mit  $E_1 = \{\{i, j\} : i, j \in V, i \neq j\}$
- ii)  $G_2 = (V, E_2)$  mit  $E_2 = \{\{i, i+2\} : i \in V, i \leq n-2\}$
- iii)  $G_3 = (V, E_3)$  mit  $E_3 = E_2 \cup \{\{n-1, 1\}, \{n, 2\}\}$

**Aufgabe 7.5\*** *Bonusaufgabe: Hamiltonwege in Turniergraphen*

(20\* Extrapunkte)

Ein gerichteter Graph  $G = (V, E)$  heißt *Turniergraph*, wenn für alle  $a, b \in V$  mit  $a \neq b$  entweder  $(a, b) \in E$  oder  $(b, a) \in E$  gilt; zusätzlich gelte  $V = \{1, \dots, n\}$ . Beweisen Sie durch vollständige Induktion über  $n$ , dass jeder Turniergraph einen Hamiltonweg besitzt.

*Hinweis:* Nehmen Sie im Induktionsschritt von  $n$  nach  $n+1$  an, dass Sie einen einfachen Weg  $W$  auf den Knoten  $\{1, \dots, n\}$  kennen, und konstruieren Sie daraus einen Weg  $W'$  auf den Knoten  $\{1, \dots, n, n+1\}$ .